



Weyn-Lauwers N.V.

INDUSTRIEPARK-NOORD 12
B - 9100 SINT-NIKLAAS

TEL. 0032 (0)3 776.34.13
FAX. 0032 (0)3 778.09.52

weynlauwers@weynlauwers.be
www.weynlauwers.be

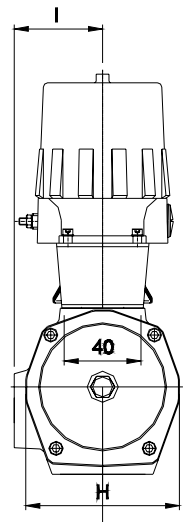
EINDSCHAKELAARS Type HDX

TYPE HDX

- Eindeloopschakelaars type V3-900 ingebouwd in een explosieveilige behuizing volgens EEx d IIc en EN 50018
- Toepasbaar in zone 1 en zone 2
- Waterproof volgens IP 67

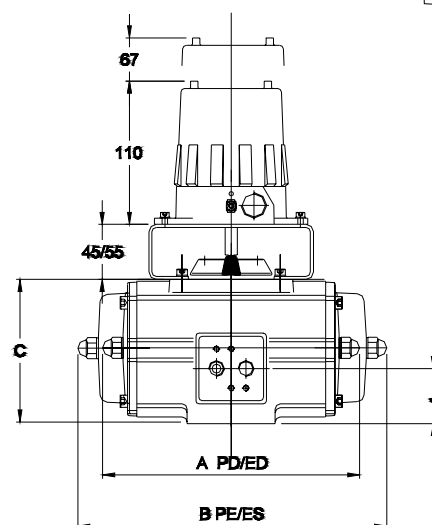
KENMERKEN

Eindschakelaars:	Type:	V3 mechanisch
	Spanning:	250 VAC of VDC
	Stroomsterkte:	5 A bij 250 VAC 0,25 bij 250 VDC 5 A bij 12 VDC
	Contacten:	normaal open of normaal gesloten
	Temperatuur:	-20 tot + 80°C
Huis:	Materiaal:	aluminium legering AlSi 10 Mg
	Beveiliging:	IP 67 (IEC 529)
	Explosieveilig:	EExd IIc T6 - EN 50018
	Invoerwartel:	2x Pg. 13,5 optie M20 x1,5



AMETINGEN (in mm.)

Type	A	B	C	J	H	I
E 25	159	172	80	32	74	46
E 40	180	204	93	33,5	86	53
E 65	199	249	105	39,1	98	57,5
E 100	221	267	118	40,5	108	63
E 200	283	360	143	50,5	173	73
E 350	305	387	181	72,4	173	94,3
E 600	387	477	220	84,5	207	113
E 950	424	517	259	105,5	231	126
E 1600	516	637	297	120,5	265	142
P 2500	378	570	356	178	350	185
P 4000	502	834	380	190	380	200



45 mm: voor de E serie (t/m E 350)
55 mm: voor de P serie en vanaf E 600



Weyn-Lauwers N.V.

INDUSTRIEPARK-NOORD 12
B - 9100 SINT-NIKLAAS

TEL. 0032 (0)3 776.34.13
FAX. 0032 (0)3 778.09.52

weynlauwers@weynlauwers.be
www.weynlauwers.be

EINDSCHAKELAARS Type HDia

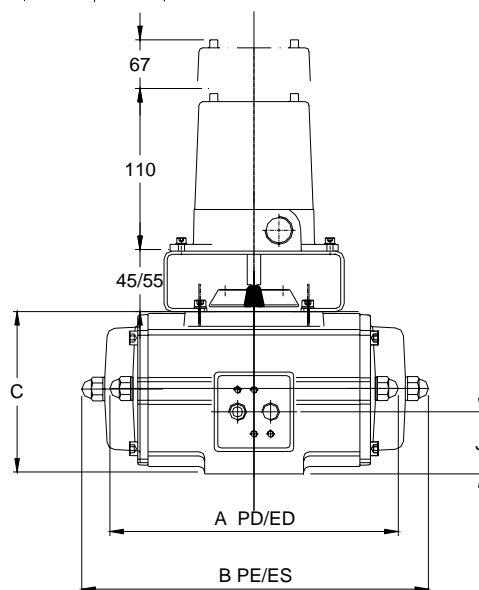
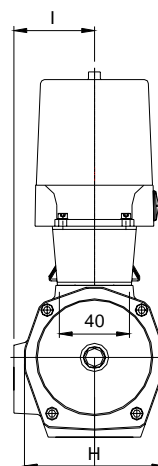
TYPE HD ia

- Explosieveilige naderingschakelaars type P&F SJ-5-N
- Toepasbaar in alle zones en voor alle gassen
- Waterproof IP 67

KENMERKEN:

Eindschakelaars: Type: P&F SJ-5-N
Explosieveilig: EEx ia IIc T6
Spanning: 8 VDC (Ri = 1kOhm)
Stroomsterkte: gesloten, minder dan 1mA
open, meer dan 3 mA
Temperatuur: -25 tot + 75°C

Huis: Materiaal: aluminium legering AISI 10 Mg
Beveiliging: IP 67 (IEC 529)
Explosieveilig: EExd IIc T6 - EN 50018
Invoerwartel: 2x Pg. 13,5 optie M20 x 1,5
Afwerking: epoxy coating



AFMETINGEN (in mm.)

Type	A ED/PD	B ES/PE	C	J	H	I
E 25	159	172	80	32	74	46
E 40	180	204	93	33.5	86	53
E 65	199	249	105	39.1	98	57.5
E 100	221	267	118	40.5	108	63
E 200	283	360	143	50.5	173	73
E 350	350	387	181	72.4	173	94.3
P 500	270	352	189	95	192	109
P 750	282	380	232	116	240	134
P 1100	340	475	245	125	250	135
P 2500	3778	570	356	178	350	185
P 4000	502	834	380	190	380	200

45 mm: voor de E serie (t/m E 350)
55 mm: voor de P serie en vanaf E 600